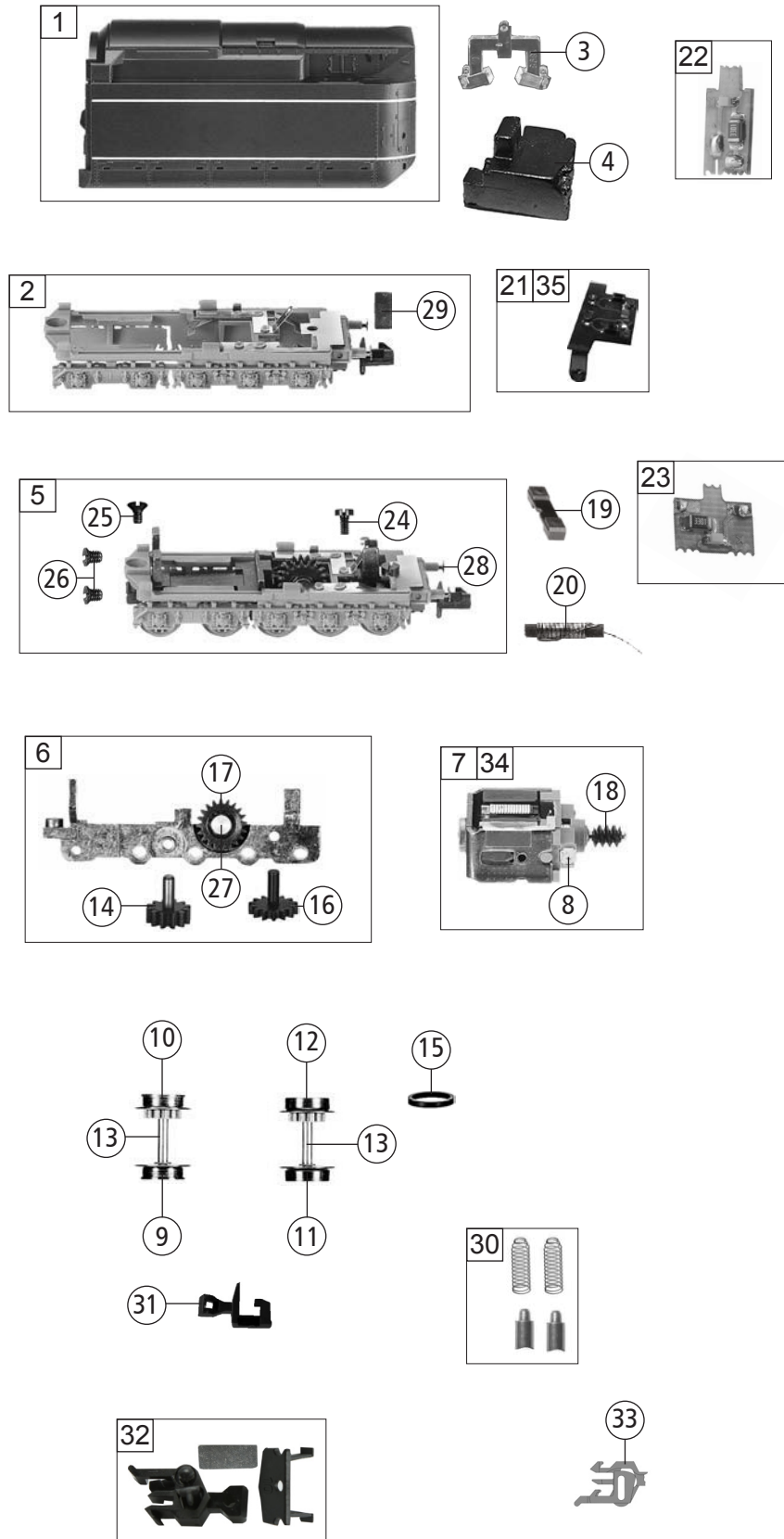


Pos. Nr. Pos.no.	Beschreibung Description	Art.-Nr. Art.no.	Preisgruppe Price bracket
717405	DRB BR 01.10		N
717475			N
1	LOKGEHÄUSE KPL. Body assembly complete	144640	028
2	FLUTLICHTLEITER Light conductor	00137172	006
3	BESCHWERUNG Ballast	00167172	012
4	DAMPFPFEIFE Steam whistle	19763400	002
5	LOKFAHRGESTELL KPL. Loco chassis complete	30717403	037
6	LOKFAHRGESTELL MIT RÄDERN Loco chassis with wheels	31717403	028
7	KREUZKÖPFE MIT VERBUNDSTANGEN Cross-heads with coupling rods	00327174	019
8	DECKPLATTE UNTEN Lower cover plate	00337172	007
9	KUPPELLASCHE Coupling latch	00347171	004
10	VORLAUFGESTELL Set of carrying wheels	00377172	016
11	SCHLEPPGESTELL KPL. MIT BLATTFEDER Set of carrying wheels, w.pressure spring	00397172	012
12	TREIBRAD GR.GEGENGEW. Driving wheel with big counterweight	00517011	007
13	KUPPELRAD KL.GEGENGEW. Coupled wheel w. small counterweight	00517012	007
14	ACHSE Axle	00527004	001
15	VORLAUF/NACHLAUFRADSATZ Carrying wheelset complete	00537007	011
16	VORLAUFRADSATZ Carrying wheelset complete	00537011	011
17	STROMABNEHMEREINSATZ MIT LICHT Power pick-up assembly w.light	60717403	021
18	SCHNITTST.-BLINDSTECKER 6-POL. Jumper 6-pin	66401600	013
19	SCHRAUBE M 1,4 X 3 Screw M 1,4 X 3	00700203	001
20	SCHRAUBE Screw	00700408	001
21	BLECHSCHRAUBE M.KREUZSCHLITZ Tapping screw	00713309	001
22	BOLZEN F. KUPPELSTANGE Bolt for coupling rod	00730565	002
23	BOLZEN FÜR VERBUNDSTANGE Bolt for coupling rod	73060500	002
24	ANDRUCKFEDER F.VORLAUFGESTELL Pressure spring for wheelset front	00767002	001
25	ANDRUCKFEDER F.NACHLAUF Pressure spring for wheelset rear	00767003	001
Sound			
26	PLATINE KPL. PCB complete	65715800	022
27	LAUTSPRECHER Loudspeaker	68701100	016
28	LAUTSPRECHERAUFNAHME Loudspeaker reception	68702200	016
29	HALTEBÜGEL F. LAUTSPRECHER Support for loudspeaker	68702000	005
30	SOUNDDECODER Sond decoder	68717473	041
31	SCHRAUBE M1 4x4 mm Screw M1 4x4 mm	00700204	002
32	ZYLINDERSCHRAUBE Cylinder screw	00700404	001

Änderungen in Konstruktion und Ausführung vorbehalten
We reserve the right to change the construction and specification



Pos. Nr. Pos.no.	Beschreibung Description	Art.-Nr. Art.no.	Preisgruppe Price bracket
1	TENDERGEHÄUSE KPL. Tender body complete	144641	018
2	TENDERBODENRAHMEN KPL. Tender framework	144642	018
3	FLUTLICHTEINSATZ F. TENDER Light conductor for tender	00237170	006
4	BESCHWERUNG Ballast	00267172	012
5	TENDERFAHRGESTELL KPL. O. MOTOR Tender chassis complete w/o motor	144643	031
6	TENDERFAHRGESTELL M.Z. Tender chassis with gear wheels	41717403	018
7	MOTOR O.SCHW.O.MASSEKONTAKT Motor w/o flywheel w/o gr. contactor	05071601	027
8	KOHLENHALTER Brush holder	00507801	001
9	TENDERRAD O.Z.M.N.ISO. Tender wheel w/o gear, w. traction tyre	00517003	006
10	TENDERRAD M.Z.M.N.ISO Tender wheel w.gear, w.traction tyre	00517004	006
11	TENDERRAD O.Z.O.N.ISO.ROT Tender wheel w/o gear, w/o traction tyre	00517013	007
12	TENDERRAD M.Z.O.N.ISO. ROT Tender wheel w. gear, w/o traction tyre	00517017	007
13	ACHSE Axle	00527001	002
14	ZAHNRAD M.METALLACHSE Z=12 Gear wheel with metal axle Z=12	00527171	006
15	HAFTREIFEN Traction tyre	00547001	001
16	ZAHNRAD Gear wheel	00567106	004
17	ZAHNRAD Z:20/20 Gear wheel Z=20/20	00567107	006
18	SCHNECKE D = 4MM L = 5MM Worm gear D=4mm, L=5mm	00567601	007
19	ABSTANDSHALTER Spacer	00627172	006
20	ENTSTÖRDROSSEL Suppressor choke	00644101	007
21	SCHALTPLATTE F. TENDER Switch plate for Tender	00657084	024
22	LICHTPLATINE VORNE Forward light PCB	65719700	014
23	LICHTPLATINE HINTEN Rear light PCB	65719800	014
24	SCHRAUBE (M 1,7 X 3) Screw (M 1,7 X 3)	00700303	001
25	SCHRAUBE (M 1,7x4) Screw (M 1,7x4)	00702304	001
26	SCHRAUBE Screw	00730025	002
27	BOLZEN F. ZAHNRAD Bolt for gear wheel	00730504	002
28	PUFFER Buffer	144646	005
29	BLATTRICHTFEDER F.KUPPLUNG Flat straightening spring for coupling	00767006	001
30	ERSATZ SCHLEIFKOHLEN Carbon brushes set	6518	---
31	STANDARD-KUPPLUNG Standard coupling	9521	---
32	PROFI-KUPPLUNG Profi coupling	9541	---
33	PROFI-KUPPLUNG VERKÜRZT Shortened profi coupling	9543	---
Sound			
34	MOTOR O.SCHW.O.MASSEKONTAKT Motor w/o flywheel w/o gr. contactor	50716082	029
35	ENSTÖRPLATINE Suppressor PCB	65715700	022